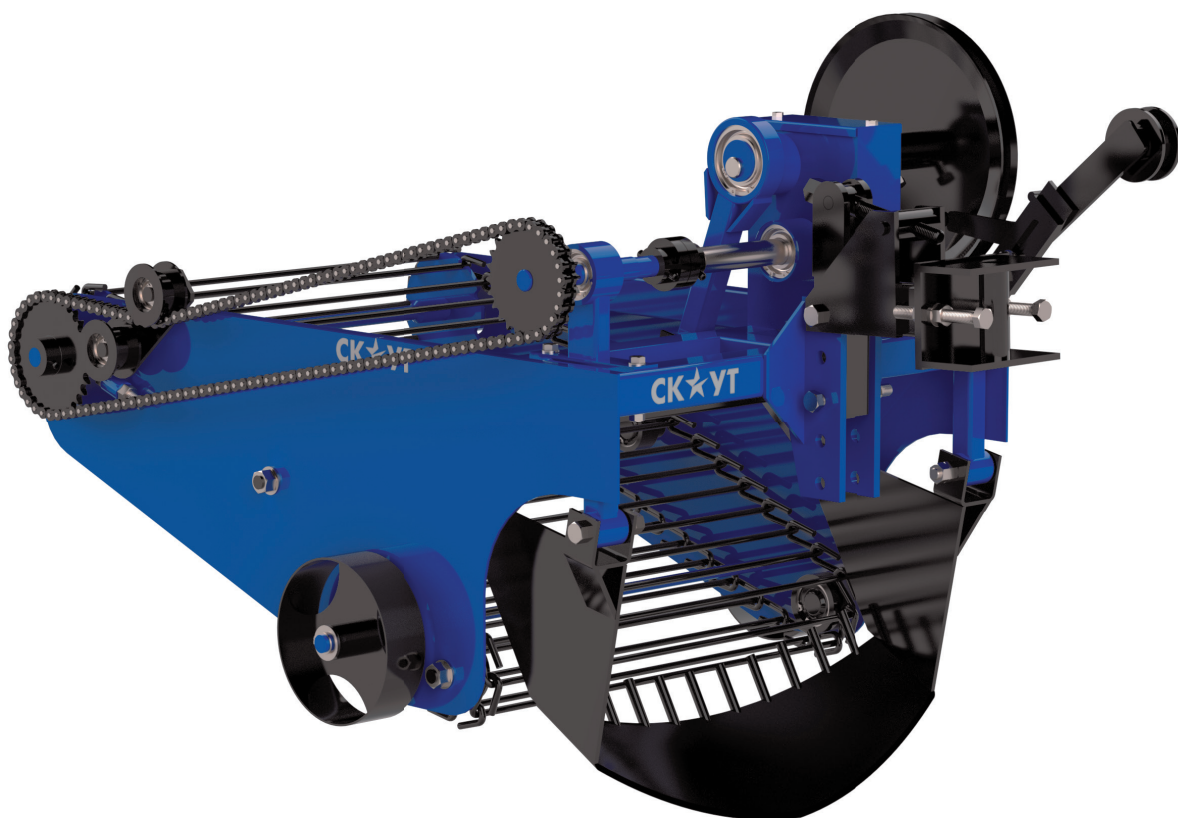


**СК★УТ**

# ИНСТРУКЦИЯ

СБОРКА И ЭКСПЛУАТАЦИЯ



**КАРТОФЕЛЕКОПАЛКА ТРАНСПОРТЕРНАЯ  
ДЛЯ МИНИ-ТРАКТОРА «СКАУТ»**



## СОДЕРЖАНИЕ

<b>1. ТЕХНИЧЕСКОЕ ОПИСАНИЕ .....</b>	<b>4</b>
1.1. НАЗНАЧЕНИЕ, ОБЛАСТЬ ПРИМЕНЕНИЯ .....	4
1.2. ТЕХНИЧЕСКИЕ ДАННЫЕ .....	4
1.3. УСТРОЙСТВО И ПРИНЦИП РАБОТЫ ТРАНСПОРТЕРНОЙ КАРТОФЕЛЕКОПАЛКИ .....	5
<b>2. ЭКСПЛУАТАЦИЯ.....</b>	<b>6</b>
2.1. ВВЕДЕНИЕ АГРЕГАТА В ЭКСПЛУАТАЦИЮ .....	6
2.2. СБОРКА КАРТОФЕЛЕКОПАЛКИ.....	6
<b>3. ПОРЯДОК РАБОТЫ С АГРЕГАТОМ.....</b>	<b>7</b>
<b>4. ТЕХОБСЛУЖИВАНИЕ.....</b>	<b>8</b>
<b>5. ХРАНЕНИЕ .....</b>	<b>8</b>
<b>6. СПЕЦИФИКАЦИЯ КОМПЛЕКТУЮЩИХ КАРТОФЕЛЕКОПАЛКИ ТРАНСПОРТЕРНОЙ .....</b>	<b>8</b>
<b>7. ГАРАНТИЙНЫЕ ОБЯЗАТЕЛЬСТВА.....</b>	<b>11</b>

# 1. ТЕХНИЧЕСКОЕ ОПИСАНИЕ

## 1.1. НАЗНАЧЕНИЕ, ОБЛАСТЬ ПРИМЕНЕНИЯ

Картофелекопалка транспортерная является прицепным оборудованием к мотоблокам и тракторам «Скаут» и предназначена для механизированного выкапывания клубней картофеля из земли, укладывания на поверхность для дальнейшего ручного сбора. Картофелекопалка использует задний ременной вал отбора мощности (ВОМ), производя возвратно-поступательные движения подрезного ножа, а также приводя в движение транспортерную ленту.

Картофелекопалка предназначена для работы на легких и средних грунтах при влажности не более 30%, засоренных камнями до 8-9 т/га, при твердости почвы до 20кг/см<sup>2</sup>.

Производительность картофелекопалки варьируется от 0,05 до 0,2 гектаров за час работы со скоростью движения 3-7км/час.

Картофелекопалку целесообразно использовать для выкапывания картофеля, посаженного механизированным способом (например при помощи картофелесажалок PL20, или PL50). При выкапывании вручную посаженного картофеля, большая часть клубней может остаться в земле, т.к. при посадке вручную сложно соблюдать заданную глубину посадки.

Картофелекопалка транспортерная - универсальный, практичный агрегат, с помощью которого можно выкопать не только картофель, но и другие корнеплоды, такие как лук или чеснок. Отличается от других копалок меньшим повреждением и более тщательной очисткой корнеплодов при выкапывании.

В связи с постоянной работой по совершенствованию агрегата в его конструкцию могут быть внесены изменения, не влияющие на технические характеристики.

Технические характеристики картофелекопалки приведены в таблице 1.

## 1.2. ТЕХНИЧЕСКИЕ ДАННЫЕ

**Таблица 1.**

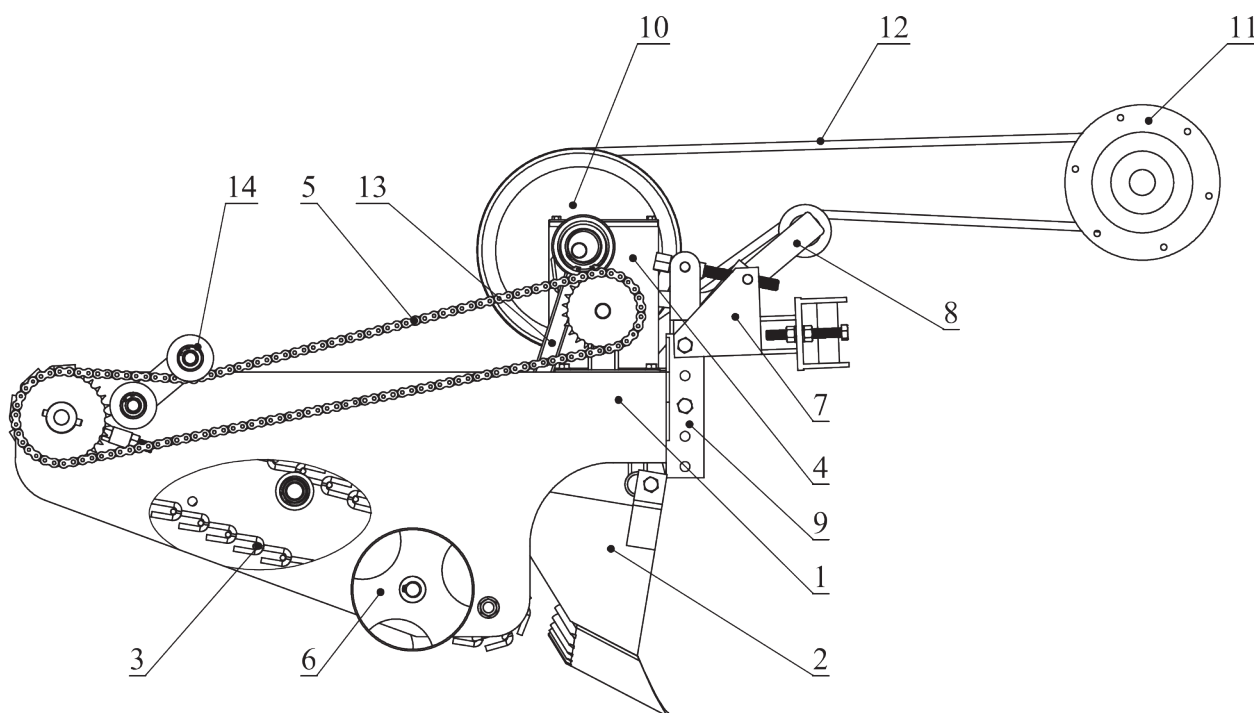
Название параметра и размера	Ед. изм.	Величина
Ширина	мм	650
Длина	мм	1100
Высота	мм	750
Вес	кг	69
Ширина ножа	мм	455
Максимальная глубина копания	мм	200
Рабочая скорость	км/час	3-7
Коля колеса	мм	600
Привод от ВОМ		Ременной от ременного ВОМ трактора
Привод общего механизма		Цепной боковой
Диаметр проволоки транспортера	мм	7
Необходимая мощность трактора	л.с	12-25

Рекомендуется для использования со следующими моделями мини-тракторов «Скаут»

Весь модельный ряд

Картофелекопалка транспортерная может использоваться со всем модельным рядом тяжелых мотоблоков «Скаут», а также тракторов «Скаут» с одноточечным креплением навесного оборудования.

### 1.3. УСТРОЙСТВО И ПРИНЦИП РАБОТЫ ТРАНСПОРТЕРНОЙ КАРТОФЕЛЕКОПАЛКИ



**Рисунок 1.**  
**Картофелекопалка транспортерная: общее устройство.**

Картофелекопалка транспортерная поставляется потребителю в частично разобранном виде, если иное не было оговорено условиями поставки. Картофелекопалка транспортерная состоит из сварной рамы (поз.1), на которой крепятся нож (поз.2), транспортерная лента (поз.3), цепной привод (поз.5), опорные колеса (поз.6), регулируемое сцепное устройство (поз.7).

В верхней части рамы расположен редуктор (поз.4) который посредством зубчатой передачи передает вращательное движение через цепной привод (поз.5) на транспортер, а так же с помощью шатуна (поз.13) передает возвратно-поступательное движение на нож, для облегчения подрезания пласта почвы. Цепь оборудована успокоителем (поз.14). На шкив картофелекопалки (поз.10) и дополнительный шкив (устанавливаемый на мини-трактор) (поз.11) устанавливается клиновой ремень с профилем В (поз.12). Натяжение ремня осуществляется с помощью подпружиненного натяжного устройства с роликом (поз.8). К передней части рамы приварена стойка (поз.9), с помощью которой, через регулируемое сцепное устройство (поз.7), картофелекопалка крепится к мини-трактору. Снизу рамы установлены два опорных колеса (поз.6).

Подрезаемый ножом пласт грядки поступает на транспортер машины. На транспортере пласт подвергается крошению и просеиванию между прутками за счет разности поступательной скорости трактора и скорости полотна элеватора. Не просеявшиеся комки почвы (диаметр более 25мм), клубни картофеля и ботва выбрасываются на поверхность поля по следу машины. Регулировка глубины хода ножа производится при помощи сцепного устройства (поз.7) и гидравлики мини-трактора. При слишком большом заглублении ножа увеличивается тяговое сопротивление, снижается производительность агрегата, увеличивается расход топлива. Во избежание самовыглубления и повышенного повреждения клубней при работе на легких почвах поступательная скорость агрегата должна быть увеличена.

## 2. ЭКСПЛУАТАЦИЯ

Соблюдение требований эксплуатационной документации при введении агрегата в эксплуатацию, техническом обслуживании и ремонте, с целью охраны труда, жизни и обеспечения исправности агрегата — **обязательно!**

Управлять агрегатом разрешается физически здоровым лицам, достигшим 18-летнего возраста. Работать с агрегатом разрешается только при соблюдении требований настоящего руководства.

### 2.1. ВВЕДЕНИЕ АГРЕГАТА В ЭКСПЛУАТАЦИЮ

Привод копателя осуществляется по средствам ременной передачи через шкивы и механизм натяжения ремня. Для этого на большой шкив трактора или мотоблока необходимо установить ведущий (малый) шкив картофелекопалки в следующей последовательности:

1. Снять защитную крышку шкивов мотоблока или трактора.
2. Установить на ступицу большого шкива трактора (мотоблока) ведущий шкив (поз.11 Рисунок 1) картофелекопалки.
3. Разметить центры отверстий по существующим отверстиям малого шкива (по месту).
4. Скрепить шкивы болтами.

### 2.2. СБОРКА КАРТОФЕЛЕКОПАЛКИ

Приступая к сборке копателя, необходимо придерживаться следующих правил:

- Ознакомиться с конструкцией картофелекопателя по настоящему техническому описанию;
- Распаковать и проверить комплектность прибывшей машины;
- Затяжку болтов производить стандартными ключами;
- Все трущиеся детали перед установкой смазать.

#### ВНИМАНИЕ!

- Сборку картофелекопалки производить на ровном месте.
- При транспортировке и во время работы запрещается на ходу садиться в трактор и находиться на картофелекопалке
- Запрещается смазывать детали и очищать машину во время ее работы в поле, а так же при прокручивании на месте.
- Очистку, смазку, ремонт деталей, технический уход производить только при полной остановке копателя, при заглушенном двигателе трактора (мотоблока).
- Одежда у тракториста не должна иметь свисающих частей и концов.
- Сборку производить в последовательности, указанной ниже:

1. Присоединить к узлу сцепки трактора картофелекопалку, затянуть болты крепления сцепки.
2. Проверить затяжку всех болтовых соединений. Особое внимание обратить на крепления корпусов подшипников и деталей на валах. Все что должно систематически проверяться в процессе обкатки и дальнейшей эксплуатации картофелекопателя.
3. Установить большой шкив картофелекопалки (поз.10, рисунок 1).
4. Установить натяжное устройство с роликом (поз.8, рисунок 1)
5. Надеть приводной ремень на шкивы трактора и картофелекопалки через натяжное устройство.
6. Проверить работоспособность натяжного устройства ремня.
7. Проверить наличие смазки в шарнирах ножа и грохота .

#### ПРИМЕЧАНИЕ:

- Для мини-тракторов «Скаут» Т-12 / Т-15 / Т-18: рекомендуемый размер приводного ремня В2360. Копалка рассчитана на эксплуатацию со стандартным размером задних приводных колес — «16 дюймов» по высоте. Никаких дополнительных элементов для эксплуатации не требуется. Ролик-натяжитель и комплект приводных шкивов идут в стандартной поставке.

- Для мини-тракторов «Скаут» Т-24 / Т-25: рекомендуемый размер приводного ремня В2550-В2600. Для использования копалки рекомендуется использовать понижающую плиту, так как размер приводных задних колес «20 дюймов» не позволит копалке заглубиться в почву на необходимую глубину. Для установки понижающей плиты снимите крышку редуктора заднего навесного оборудования, установите на ее место понижающую плиту, зафиксируйте болтами М12х50. Установите крышку редуктора со смещением вниз на понижающую плиту, зафиксируйте болтами М12х60. Так же, исходя из габаритов трактора, рекомендуется производить высадку картофеля с шириной междурядья в 55 или 80 см.

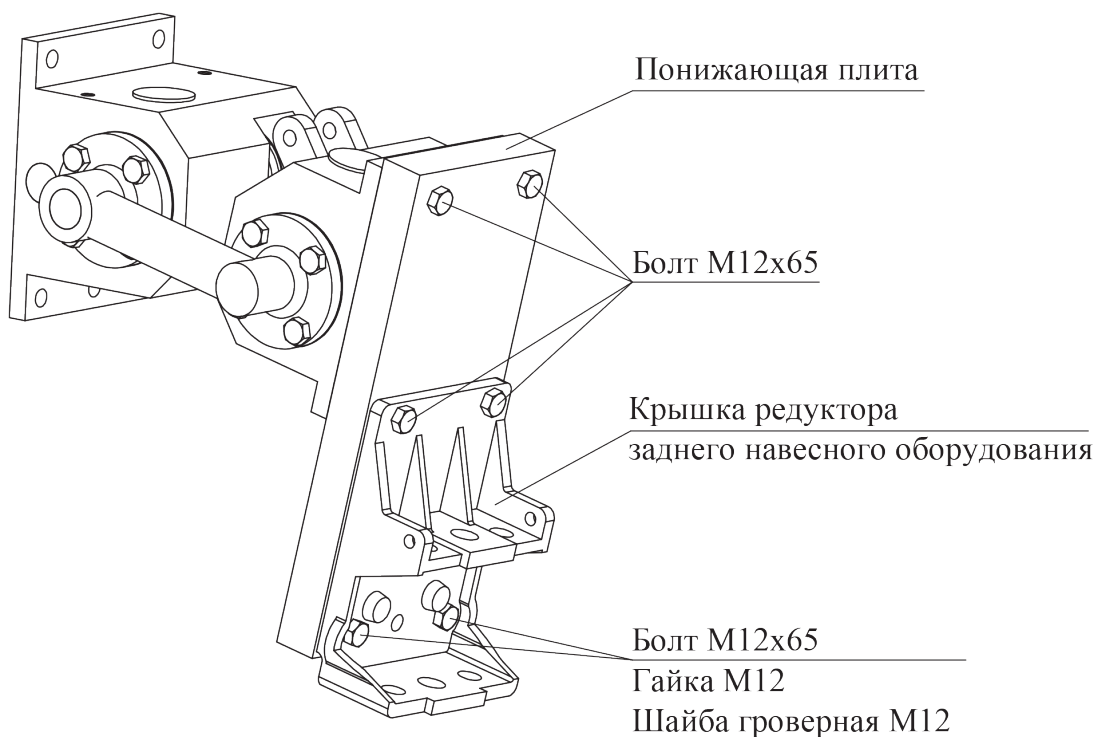


Рисунок 2.

Редуктор заднего навесного оборудования трактора «Скаут Т-24» с установленной понижающей плитой.

### 3. ПОРЯДОК РАБОТЫ С АГРЕГАТОМ

При первом заезде регулируется глубина погружения ножа и скорость агрегата. Нож должен идти в почве несколько ниже гнезд клубней картофеля, чтобы не повреждать их и не оставлять в почве. Регулировка глубины ножа осуществляется при помощи узла сцепки и гидравлики трактора. При вращении регулировочного болта на узле сцепки (поз. 7 рис. 1) по часовой стрелке - глубина погружения увеличивается, против часовой стрелки - уменьшается. Обычно устанавливается глубина подкапывания 16-20см. На выходе с транспортера должно оставаться небольшое количество земли (чтобы клубни меньше контактировали с прутками грохоты), клубни и крупные комки земли. Если глубина погружения ножа нормальная, а на транспортере много засыпанного картофеля, нужно отрегулировать глубину погружения ножа, до достижения желаемого результата. На сепарацию влияет залипание прутков транспортера землей, поэтому регулировка осуществляется после того, как вы убедились, что на транспортере нет перекрытых участков.

Если глубина хода лемехов нормальная, а в валке много засыпанного картофеля, необходимо уменьшить скорость агрегата.

Уборку картофеля целесообразнее проводить с пропуском через каждые 2 ряда, так как при сплошной уборке часть клубней может попасть под колеса трактора и копателя.

После прохода машины в земле остается некоторое количество клубней, при низком урожае и мелких клубнях потери в земле увеличиваются, поэтому после машинной уборки картофеля поле необходимо переборонить в два следа или перепахать его и подобрать картофель.

## 4. ТЕХОБСЛУЖИВАНИЕ

Картофелекопалка транспортерная рассчитана на длительный срок эксплуатации, спроектирована и изготовлена по современной технологии из материалов высокого качества. Несмотря на это, агрегат лишь тогда будет надежно и безупречно работать, когда уход за ним будет отвечать требованиям этого раздела. Для обеспечения безотказной работы картофелекопалки, продления срока службы советуем производить предложенные ниже процессы технического обслуживания.

- 4.1 Перед началом работы внимательно проверьте техническое состояние агрегата, наличие смазки в подшипниках, в редукторе и на поверхностях деталей, которые подвергаются трению и оборачиваются. Проверьте его работу и функционирование всех узлов без нагрузки, на холостом ходу. Подвижные части должны двигаться легко, не заклиниваясь.
- 4.1 После окончания работы обязательно старательно очистите агрегат от пыли, грязи, остатков растений и других инородных тел, при необходимости смажьте поверхности трения.
- 4.1 Регулярно, особенно при интенсивном пользовании (профессиональном), проверяйте наличие смазочного масла в подшипниках.

## 5. ХРАНЕНИЕ

Правильное хранение выведенного из эксплуатации агрегата является важной частью технического обслуживания. Агрегат должен храниться в сухом защищенном от влаги помещении.

С целью обеспечения сохранности агрегата необходимо:

### 5.1. При временном хранении:

- Очистить агрегат от грязи, протереть насухо;
- Смазать шарниры ножа и грохота;
- Придать агрегату устойчивое положение.

### 5.2. При продолжительном хранении после окончания посадки картофеля необходимо незамедлительно:

- Очистить агрегат от грязи, протереть насухо;
- Снять колеса и смазать посадочные отверстия консистентной смазкой;
- Очистить от грязи и при необходимости промыть и просушить барабаны с подшипниками, смазать их консистентной смазкой;
- Разобрать редуктор, смазать шестерни консистентной смазкой, собрать редуктор;
- Внимательно осмотреть поверхности соединений на наличие вмятин на них, и при их наличии - зачистить и смазать маслом;
- Подкрасить или смазать маслом повреждения краскового покрытия рамы, ножа, грохота;
- Собрать агрегат и проверить плавность работы.

## 6. СПЕЦИФИКАЦИЯ КОМПЛЕКТУЮЩИХ КАРТОФЕЛЕКОПАЛКИ ТРАНСПОРТЕРНОЙ

Таблица 2.

Поз.	Обозначение	Описание	Кол-во
1	ККТ-001	Сварная рама	1
2	ККТ-002	Втулка	3
3	ККТ-003	Втулка	3
4	ККТ-004	Крышка редуктора	1
5	ККТ-005	Болт М6 х 14	2



6	ККТ-006	Колесо	2
7	ККТ-007	Шайба широкая М18	4
8	ККТ-008	Стопорное кольцо внешнее М18	2
9	ККТ-009	Нож	1
10	ККТ-010	Болт М12 х 75	3
11	ККТ-011	Гайка М12	17
12	ККТ-012	Шкив приводного ремня	1
13	ККТ-013	Болт М10 х 20	1
14	ККТ-014	Шкив приводного ремня (на трактор)	1
15	ККТ-015	Задний вал транспортера	1
16	ККТ-016	Подшипник 6204	6
17	ККТ-017	Натяжитель транспортера	2
18	ККТ-018	Кольцо стопорное внутреннее М47	5
19	ККТ-019	Звездочка z30	1
20	ККТ-020	Шпилька стопорная М8 (с внутренним шестигранником)	12
21	ККТ-021	Вал переднего ролика транспортера	2
22	ККТ-022	Передний ролик транспортера	2
23	ККТ-023	Крышка торцевая D47	2
24	ККТ-024	Гайка М14	2
25	ККТ-025	Шайба М14	4
26	ККТ-026	Подшипник 6203	2
27	ККТ-027	Центральный ролик транспортера	2
28	ККТ-028	Кольцо стопорное внутреннее М40	2
29	ККТ-029	Крышка торцевая D47	2
30	ККТ-030	Вал центрального ролика транспортера	2
31	ККТ-031	Гайка М14	2
32	ККТ-032	Пруток транспортера	39
33	ККТ-033	Стойка подшипника	1
34	ККТ-034	Вал	1
35	ККТ-035	Стопорное кольцо внешнее М20	3
36	ККТ-036	Приводная втулка	2
37	ККТ-037	Звездочка 08В (17z-25z)	1
38	ККТ-038	Подшипник 6205	4
39	ККТ-039	Вал	1
40	ККТ-040	Кольцо стопорное внутреннее М52	4
41	ККТ-041	Болт М8 х 40	1
42	ККТ-042	Шайба М8	4
43	ККТ-043	Гайка М8	2
44	ККТ-044	Болт М8 х 55	1
45	ККТ-045	Шестерня редуктора z49	1
46	ККТ-046	Подшипник 6202	3
47	ККТ-047	Пластина роликов-натяжителя	1
48	ККТ-048	Ролик-натяжитель	2
49	ККТ-049	Кольцо стопорное внутреннее М35	3
50	ККТ-050	Стопорное кольцо внешнее М15	2
51	ККТ-051	Гайка М16	1
52	ККТ-052	Шайба М10	3
53	ККТ-053	Вал эксцентрика	1

54	ККТ-054	Стопорное кольцо внешнее М25	1
55	ККТ-055	Эксцентрик	1
56	ККТ-056	Подшипник 6008	1
57	ККТ-057	Стопорное кольцо внешнее М40	1
58	ККТ-058	Кольцо стопорное внутреннее М68	1
59	ККТ-059	Шатун	1
60	ККТ-060	Шестерня редуктора z18	1
61	ККТ-061	Деталь сцепки 1	1
62	ККТ-062	Деталь сцепки 2	1
63	ККТ-063	Болт М12 х 100	4
64	ККТ-064	Шайба пружинная М12	6
65	ККТ-065	Шайба М12	5
66	ККТ-066	Гайка со стопорным кольцом М12	2
67	ККТ-067	Деталь натяжителя приводного ремня 1	1
68	ККТ-068	Деталь натяжителя приводного ремня 2	1
69	ККТ-069	Гайка М10	2
70	ККТ-070	Шайба пружинная М10	2
71	ККТ-071	Деталь натяжителя приводного ремня 3	1
72	ККТ-072	Ролик натяжителя приводного ремня	1
73	ККТ-073	Болт М12 х 45	1
74	ККТ-074	Болт М12 х 60	1
75	ККТ-075	Втулка натяжителя приводного ремня	1
76	ККТ-076	Пружина натяжителя приводного ремня	1
77	ККТ-077	Приводной ремень В2360	1
78	ККТ-078	Цепь 08В-1	1
79	ККТ-079	Стопорное кольцо внешнее М17	2

## 7. ГАРАНТИЙНЫЕ ОБЯЗАТЕЛЬСТВА

Гарантийный срок эксплуатации транспортной картофелекопалки – один год со дня продажи. Данный товар вы можете приобрести у официальных дилеров компании «СКАУТ». Найти адрес и контакты ближайшего к Вам дилера вы можете на сайте [www.garden-scout.ru](http://www.garden-scout.ru)

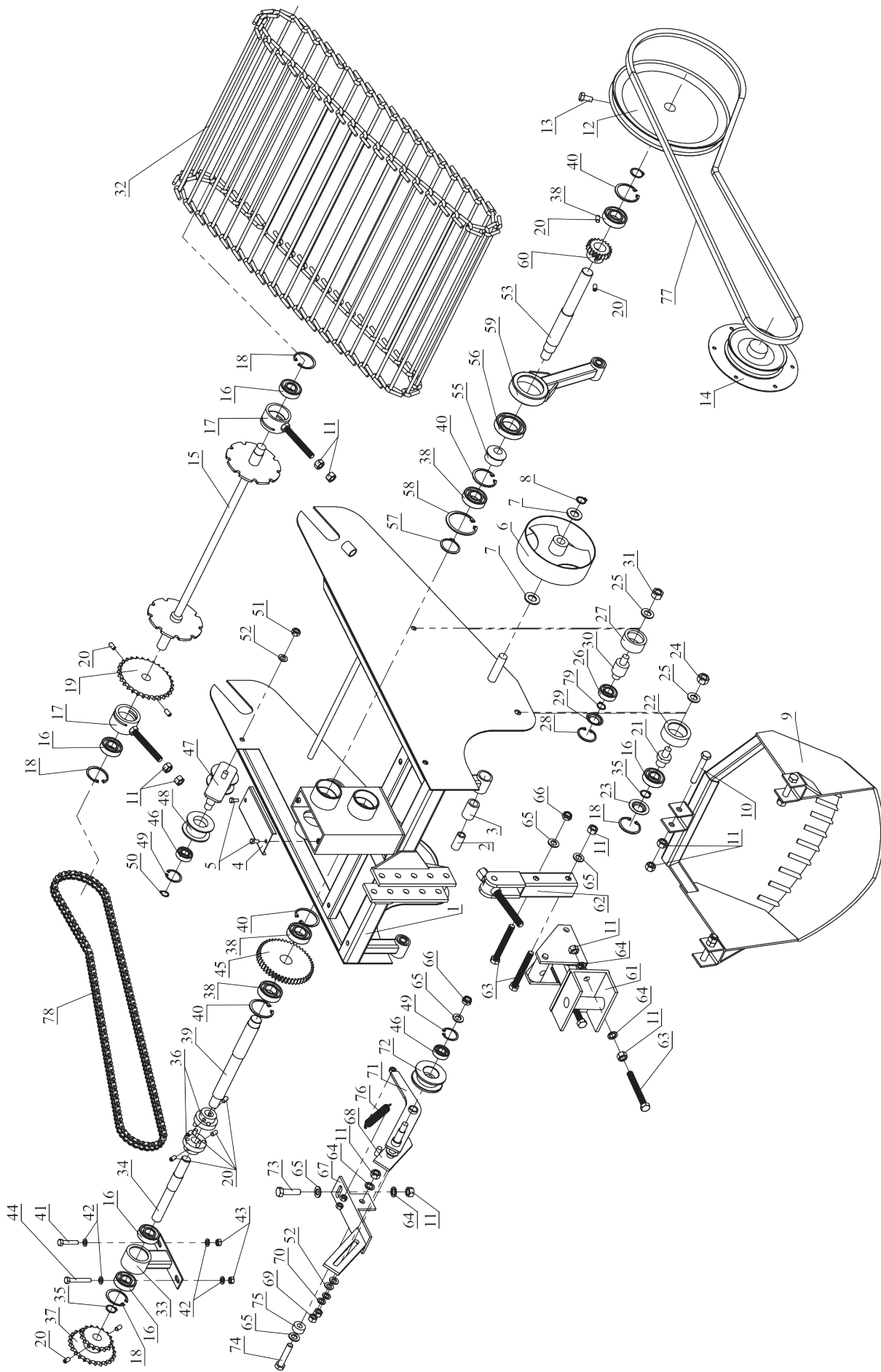


Рисунок 3.  
Комплекция транспортерной картофелекопалки.

**ДЛЯ ЗАМЕТОК**

Blank page with horizontal dotted lines for notes.



**ДЛЯ ЗАМЕТОК**

Blank page with horizontal dotted lines for notes.





**г. Санкт-Петербург**  
тел.: +7 (812) 407-72-76

**г. Москва**  
тел.: +7 (495) 663-97-53